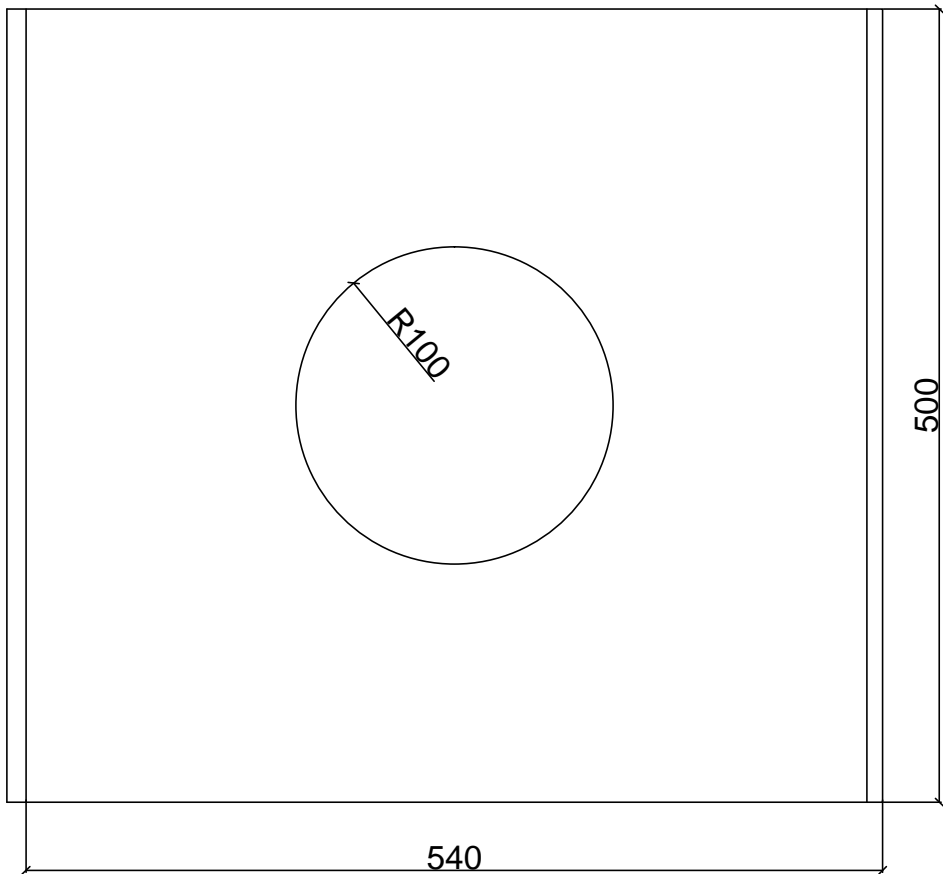
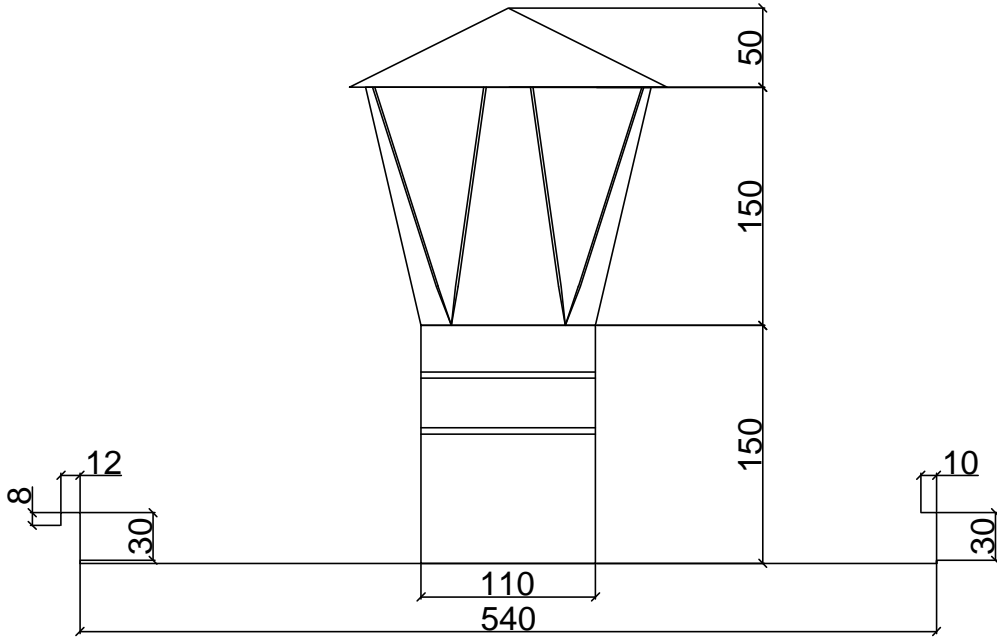



Інв. Підп.	Підп. дата	Зам.інв.



						Аератор для фальцевих покрівель з малим кутом ухилу		
Зм. к-ть	лист	№ док.	підпис	дата				
Директор								
Перевірів								
Розробив								