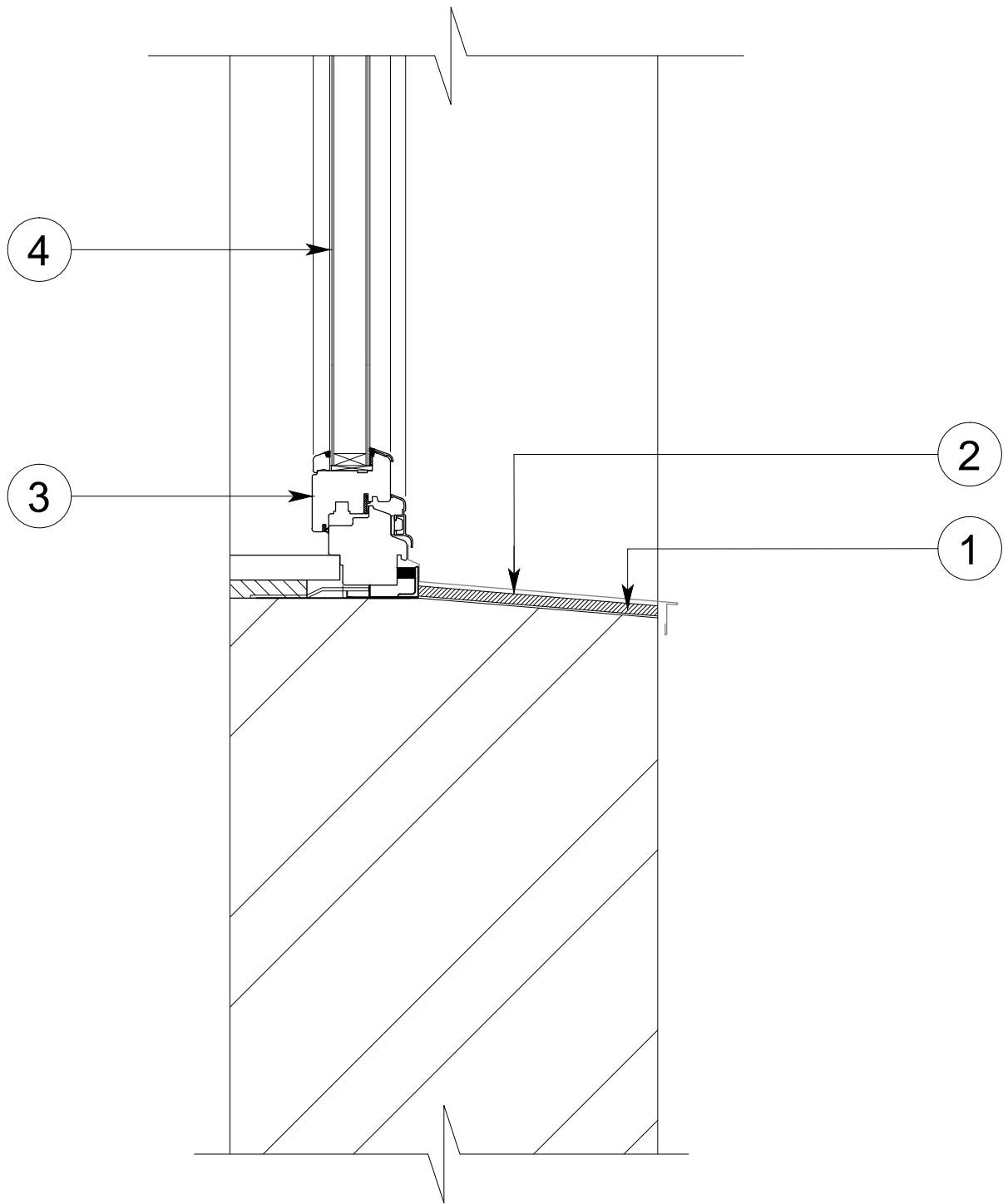


Інв. Підп.	Підп. дата	Зам.інв.



№	Найменування
1.	Вологостійка фанера
2.	Прямий відлив
3.	Віконна рама
4.	Вікно

Зм.	к-ть	лист	№ док	підпис	дата
Директор					
Перевірив					
Розробив					

Прямий відлив

стадія лист