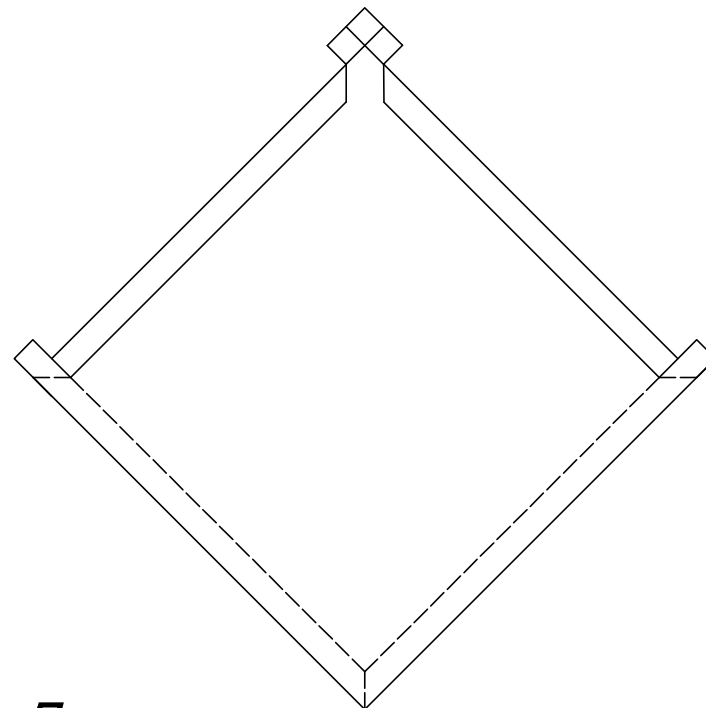
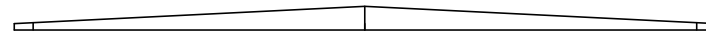


Шашка



Луска

Інв. Підп.	Підп. дата	Зам. інв.

Зм.	к-ть	лист	№ док	підпис	дата	<i>Шашка та луска</i>			
						стадія	лист		
Директор									
Перевірів									
Розробив									